

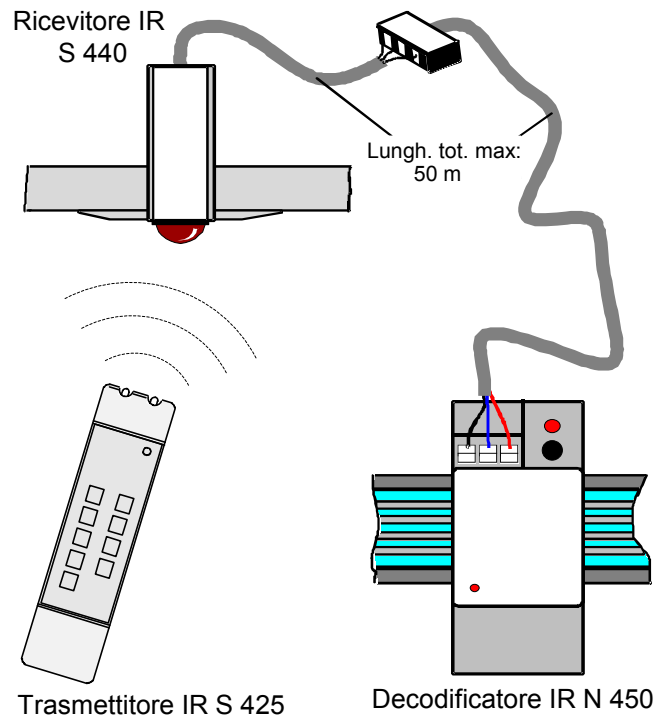
# Ricevitore IR *instabus EIB* S 440

## Descrizione



Il ricevitore IR S 440 (5WG1 440-7AB01) serve alla ricezione dei segnali IR emessi dal trasmettitore IR S 425. I segnali sono ricevuti, amplificati e convertiti in segnali elettrici; questi vengono poi trasmessi per mezzo di un cavo di collegamento verso il decodificatore IR N 450, dove sono convertiti in telegrammi di comando instabus EIB. Il ricevitore IR può ricevere entro il suo campo di ricezione i segnali IR di tutti i trasmettitori presenti per tutti i canali dati nel sistema bus ed elaborarli. Nella fornitura sono compresi il ricevitore IR con un cavo di collegamento da 1 m (3 x 0,8 mm), molla e rosetta di fissaggio per l'installazione a soffitto o a parete. Il ricevitore IR può anche essere installato direttamente negli apparecchi di illuminazione.

## Schema generale del sistema IR instabus EIB

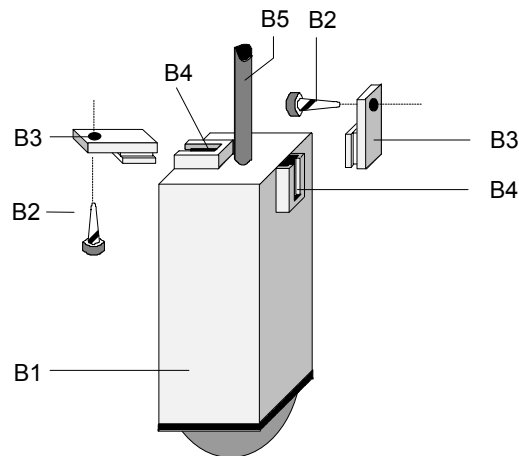


Per realizzare un semplice sistema di comando e controllo instabus EIB basato su trasmissione IR sono sufficienti 3 apparecchi:

- trasmettitore IR S 425
- ricevitore IR S 440
- decodificatore IR N 450

Sul trasmettitore IR S 425 possono essere impostati 8 dei 64 canali disponibili. Il trasmettitore emette la radiazione IR in modo direzionale e raggiunge la lente del ricevitore IR fino ad una distanza di ca. 20 m. Ad un decodificatore IR possono essere collegati fino a 4 ricevitori IR in parallelo.

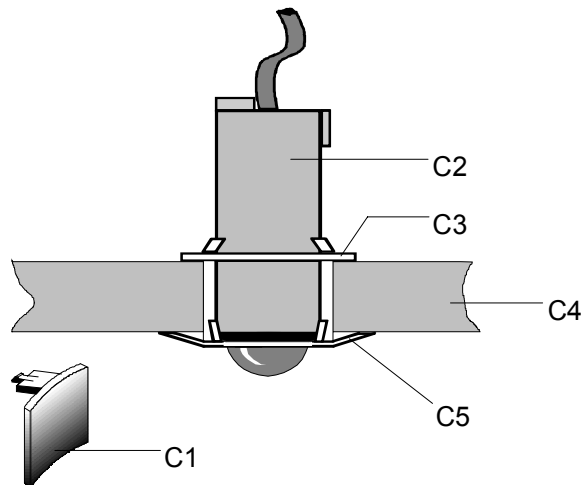
## Montaggio a soffitto od a parete



Il ricevitore IR (B1) può essere montato orizzontalmente o verticalmente con l'ausilio del morsetto (B3) e della vite (B2). Il morsetto (B3) va fissato per mezzo della vite (B2); Il ricevitore IR (B1) deve essere fatto scorrere con la guida (B4) nel morsetto (B3). Il morsetto (B3) può essere montato a scelta visibile oppure nascosto. A questo scopo il morsetto (B3) deve essere ruotato di 180°.

- B1 ricevitore IR
- B2 vite a testa svasata
- B3 morsetto
- B4 guida
- B5 cavo di collegamento

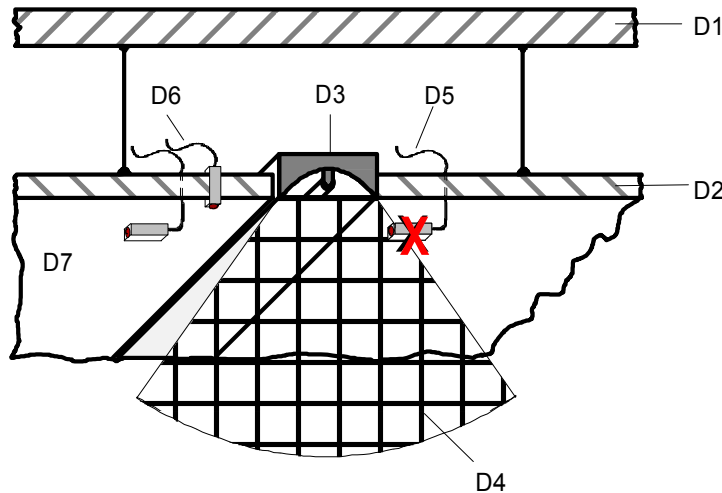
## Montaggio su supporto



Il supporto di montaggio (C4) deve disporre di un'apertura per il ricevitore IR (C2) di almeno 35 mm Ø. Montare a scatto la rosetta (C5) sul ricevitore IR (C2). Far scorrere dal lato posteriore la molla di ritenuta con le linguette di fissaggio (C3) tra gli spigoli del ricevitore IR (C2) fino alla sede di alloggiamento. Se necessario il riflettore (C1) può essere inserito a scatto nella rosetta (C5).

- C1 riflettore
- C2 ricevitore IR
- C3 linguette di fissaggio
- C4 supporto di montaggio
- C5 rosetta

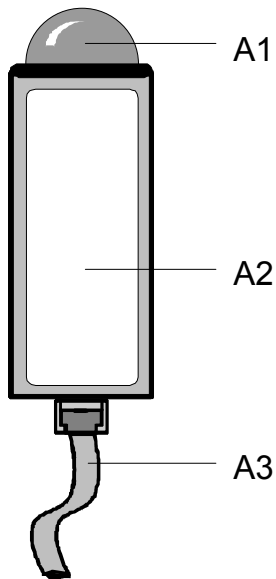
## Avvertenze per il montaggio a soffitto



Il ricevitore IR può essere incassato direttamente nel corpo illuminante oppure essere fissato a soffitto od a parete. Il fissaggio del ricevitore IR deve consentire alla lente di ricezione di restare in contatto ottico con il trasmettitore IR.

- D1 soffitto
- D2 controsoffitto
- D3 apparecchio di illuminazione
- D4 cono luminoso
- D5 montaggio errato
- D6 montaggio corretto
- D7 campo di ricezione ottimale

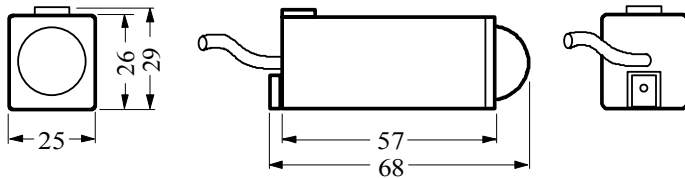
## Posizione indicatori, elementi di comando, morsetti



### Legenda

- A1 sensore sensibile all'infrarosso
- A2 etichetta
- A3 cavo di collegamento tra ricevitore e decodificatore

## Dimensioni, dati tecnici



- Custodia: in materiale plastico
- Dimensioni: 25 x 26 x 65 mm
- Peso: ca. 65 g
- Carico infiammabile: ca. 800 KJ  $\pm$  10 %
- Montaggio: a soffitto, a parete o incassato nei corpi illuminanti